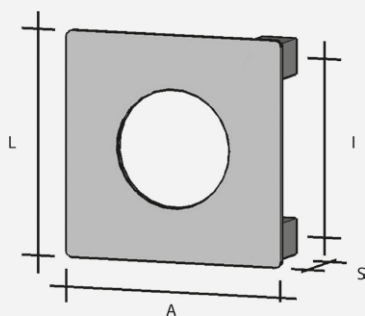


Finitura standard Standard finishing **S** Satinato Satin

Finiture su richiesta: Finishes on request: **L** Lucido Polish **P** RAL Vedi pag. 6 RAL See page 6

Fissaggi: vedi pag. 100
Fixing: see pag. 100



COD.	I	A	S	L	316L
26.10	150	190	52	190	●
26.10V	V	V	V	V	●

V = su misura / tailor-made