

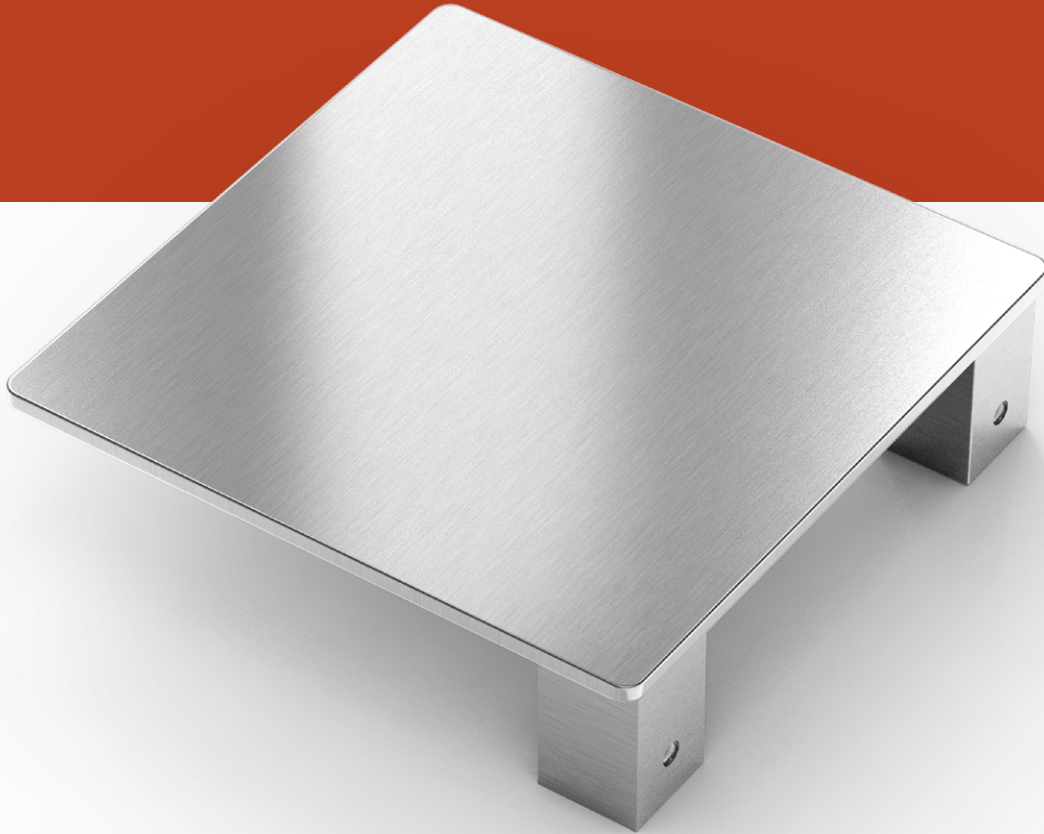
Progetto

# 26.11



Maniglioni piani  
Flat pull handles

AISI 316L



Finitura standard  
Standard finishing

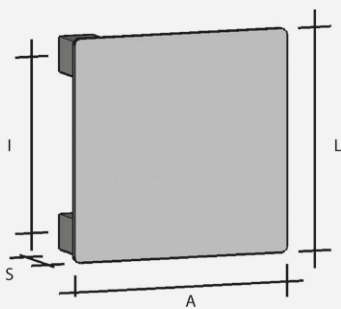
**S** Satinato  
Satin

Finiture su richiesta:  
Finishes on request:

**L** Lucido  
Polish

**P** RAL Vedi pag. 6  
RAL See page 6

Fissaggi: vedi pag. 100  
Fixing: see pag. 100



COD.	I	A	S	L	316L
26.11	150	190	52	190	●
26.11V	V	V	V	V	●

V = su misura / tailor-made